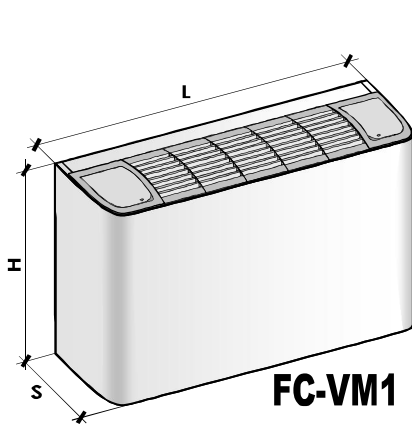
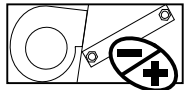
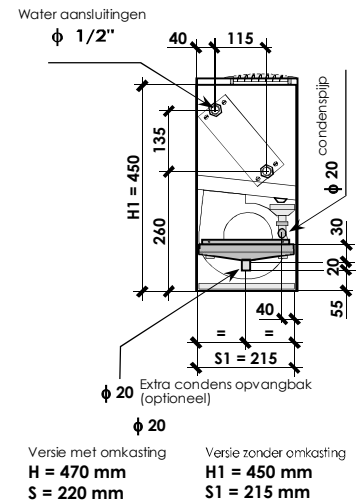
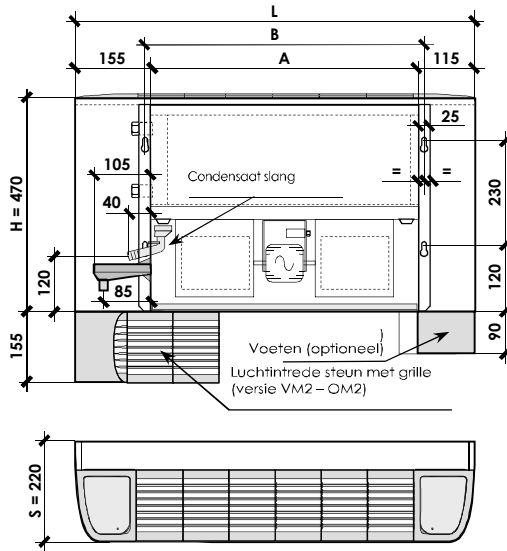


DATA BLAD VENTILATOR CONVECTOREN – FC serie



FC-VM1



1 BATTERIA
COIL

2 Tubi - Pipes

Model	FC	12	22	32	42	52	62	72	82	92	102	92P	102P	112P	122P
Koelcapaciteit	Totaal (1) W	1.500	2.000	2.530	3.020	3.750	4.250	5.520	6.420	7.530	9.020	8.140	9.820	9.600	10.710
	Voelbaar (1) W	1.290	1.620	2.070	2.310	2.870	3.230	4.330	4.800	5.670	6.620	6.200	7.300	7.640	8.360
Verwarmingscapaciteit (2)	W	3.740	4.910	5.980	6.710	8.160	9.440	12.000	13.300	15.500	18.100	16.830	19.790	21.100	23.200
Nominale Luchthoeveelheid (3)	m³/h	370	400	500	550	670	720	1.000	1.050	1.280	1.310	1.450	1.500	1.910	1.940
Waterhoeveelheid (4)	Koelen l/h	258	344	436	520	645	731	950	1.105	1.296	1.552	1.401	1.690	1.652	1.843
	Verwarmen l/h	322	423	515	578	702	812	1.032	1.144	1.333	1.557	1.448	1.702	1.815	1.996
Drukval (5)	Koelen kPa	13,1	16,3	18,5	20,8	22,6	24,1	24,5	27,1	28,8	29,2	33,7	34,6	31,0	33,4
	Verwarmen kPa	15,9	19,2	20,1	20,0	20,9	23,2	22,6	22,7	23,8	22,9	28,0	27,4	29,2	30,6
Geluidsniveau (6)	Min-Med-Max dB(A)	24-31-38	25-31-38	30-38-44	31-38-45	26-33-37	27-34-37	34-41-43	35-41-45	39-46-48	40-46-49	43-48-51	44-49-52	45-48-51	46-48-51
Motor/Ventilatoren	No./No.	1/1		1/1		1/2		1/2		1/2		1/2		1/3	
Nominaal stroomverbruik	MAX(7) W	55W		85W		75W		145W		175W		225W		285W	
	MAX(7) A	0,25A		0,40A		0,35A		0,65A		0,77A		1,00A		1,30A	
Voedingspanning		230Vac-1Ph-50Hz								230Vac-1Ph-50Hz					
Verwarmings/koel batterij	Rijen No.	3R		3R		3R		3R		3R		3R		3R	
	Aansluitingen DN(*)	1/2" F		1/2" F		1/2" F		1/2" F		1/2" F		1/2" F		1/2" F	
Condensafvoer	φ (mm)	20		20		20		20		20		20		20	
Afmetingen	L mm	670		870		1.070		1.270		1.470		1.470		1.670	
	H mm	470		470		470		470		470		470		470	
	S mm	220		220		220		220		220		220		220	
	A mm	400		600		800		1.000		1.200		1.200		1.400	
	B mm	425		625		825		1.025		1.225		1.225		1.425	

DN(*) = Nominale diameter; F = batterij aansluitingen binnendraad

Technische gegevens conform de volgende condities: Standaard unit – Atmosferische druk 1013 mbar - Voeding 230Vac/1Ph/50Hz.

(1) (2) (3) (4) (5): Nominale technische data, nominale luchthoeveelheid (3) op max snelheid vrij uitblazend (Externe statische druk ESP=0Pa).

(1) **Koelen:** Luchttemp.: 27°Cd.b., 19°Cn.b. – Water intrede/uitrede temp. 7/12°C – Max snelheid (ref. luchthoeveelheid (3)). Voor andere luchthoeveelheden (Med en/of Min snelheid en/of ESP > 0Pa en/of watertemperaturen) vraag onze verkoopafdeling:

(2) **Verwarmen:** Luchttemp.: 20°C – Water intrede/uitrede temp. 70/60°C – Max snelheid (ref. luchthoeveelheid (3)). Voor andere luchthoeveelheden (Med en/of Min snelheid en/of ESP > 0Pa en/of watertemperaturen) vraag onze verkoopafdeling:

(1) (2) (9) **Koel- en verwarmingscapaciteiten:** Gegevens berekend door software en metingen in een gekalibreerde ruimte conform UNI 7940 part 1°-2°, UNI-EN 1397/2001 standaard.

(3) (8) **Luchthoeveelheid en statische druk:** Nominale gegevens gemeten met omkasting ref. AMCA210-74 fig.12 standaard en plenum + diafragma ref. CNR-UNI10023 standaard.

(6) **Geluidsniveau:** Vrije veld geluidsdruk op 2 mtr afstand. Data berekend op basis van geluidsvermogen gemeten in een riverberation ruimte conform ISO 3741 - ISO 3742 standaard.

(7) **Elektrische gegevens:** Gegevens gemeten met Wattmeter Jokogawa WT110 (Max waarde, nominaal, van motorplaatje = referentie waarde voor het ontwerp van het elektrisch systeem).

DATABLAD VENTILATOR CONVECTOREN – FC serie

